

ГАБАРИТНЫЕ И УСТАНОВОЧНЫЕ РАЗМЕРЫ ВЫКЛЮЧАТЕЛЕЙ

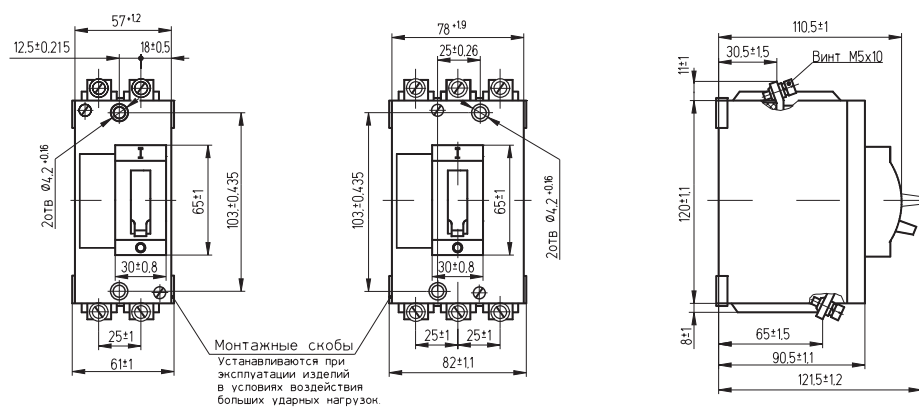


Рис. 1 Габаритные и установочные размеры двух- и трехполюсных выключателей

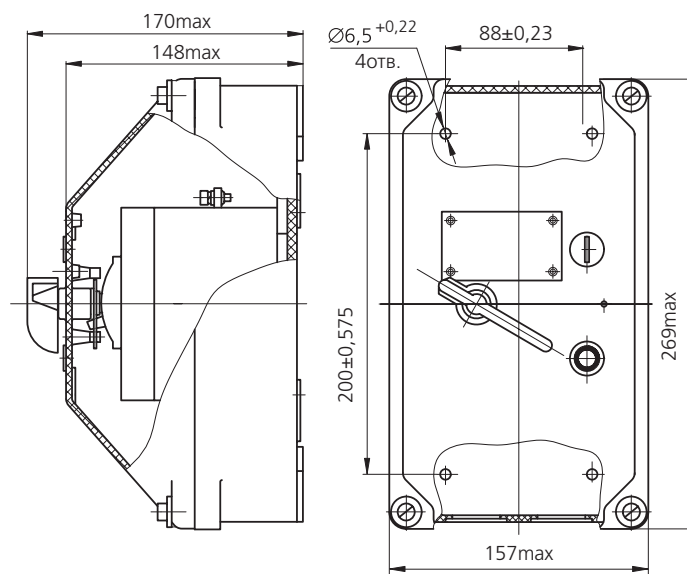


Рис. 2 Габаритные и установочные размеры двух- и трехполюсных выключателей в дополнительной оболочке

ВРЕМЯ-ТОКОВЫЕ ХАРАКТЕРИСТИКИ

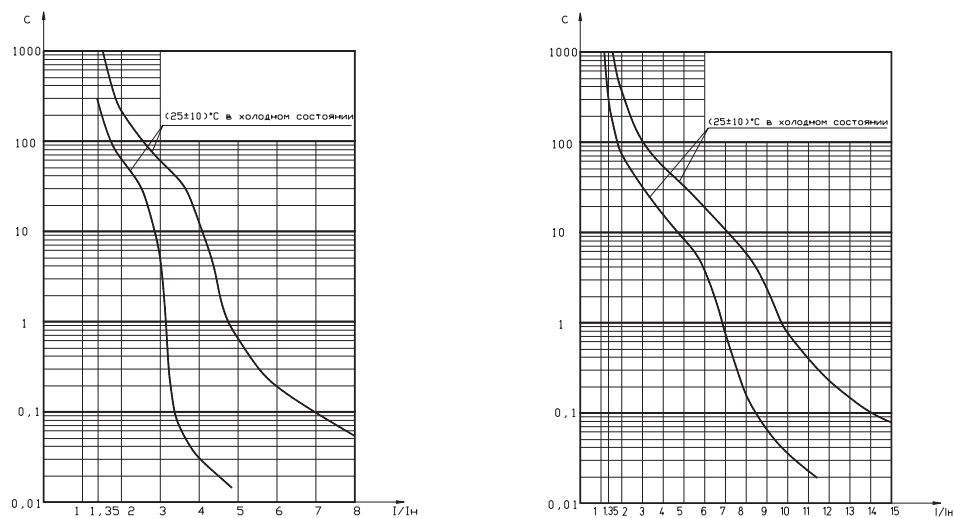


Рис. 3 Время-токовые характеристики выключателей с максимальными расцепителями тока с гидравлическим замедлением срабатывания: слева - выключатели постоянного и переменного тока с уставкой 6 I_н, справа - выключатели переменного тока с уставкой 12 I_н