

АВТОМАТИЧЕСКИЕ ВЫКЛЮЧАТЕЛИ СЕРИИ АП50Б

ТУ16-522.139-78

Автоматические выключатели серии АП50Б предназначены для защиты от перегрузок и коротких замыканий электрических цепей напряжением до 220 В постоянного тока, до 500 В переменного тока частоты 50-60 Гц, оперативных включений и отключений указанных цепей с частотой от 6 до 30 включений в сутки, в том числе для пуска, защиты и отключения электродвигателей. Соответствуют требованиям ГОСТ 9098-78.

ТЕХНИЧЕСКИЕ ХАРАКТЕРИСТИКИ ВЫКЛЮЧАТЕЛЕЙ

Наименование параметров	АП50Б2М	АП50Б2МТ	АП50Б1М2ТД	АП50Б3М	АП50Б3МТ	АП50Б2М3ТН	АП50Б2МН	АП50Б2М3ТД	АП50Б2М3ТО	
	двухполюсные			трехполюсные						
Номинальное напряжение, В - переменного тока - постоянного тока	до 500 до 220			до 500 -						
Шкала номинальных токов расцепителей In, А	1,6; 2,5; 4; 6,3; 10; 16; 25; 40; 50; 63								16; 25; 40; 50; 63	
Уставка по току мгновенного срабатывания, I/I _н	3,5 и 10									
Характеристика тепловых расцепителей: - не срабатывает при токе 1,05 I _н - срабатывает при токе 1,35 I _н	-	< 1 ч.	-	< 1 ч.	< 1 ч.	-	< 1 ч.	< 1 ч.	< 1 ч.	
	-	< 0,5 ч.	-	< 0,5 ч.	< 0,5 ч.	-	< 0,5 ч.	< 0,5 ч.	< 0,5 ч.	
Шкала номинальных напряжений минимального расцепителя, В	110; 127; 220; 380; 400*; 415* переменного тока частоты 50 Гц									
Шкала номинальных напряжений независимого расцепителя, В	110; 127; 220; 230*; 240*; 380; 400*; 415*; 440* переменного тока частоты 50-60 Гц 220 – постоянного тока									
Масса, кг: - без оболочки - в дополнительной оболочке	до 1			до 1,3						
	до 2,2									
Наименование параметров	Номинальный ток максимальных расцепителей									
	1,6	2,5	4	6,3	10	16	25	40	50	63
Предельная коммутационная способность, кА - в цепи переменного тока 380 В 500 В - в цепи постоянного тока 220 В	0,3 0,3 0,5	0,4 0,4 0,7	0,6 0,6 1,0	0,8 0,8 1,4	2,0 1,5 2,5	3,0 1,5 2,5	3,0 2,5 2,5	5,0 2,5 2,5	5,0 2,5 2,5	6,0 3,5 4,0
Износостойкость: общая, циклов ВО	50000									
коммутационная, циклов ВО: - при напряжении 380 В переменного тока или 220 В постоянного тока и номинальном токе	50000					25000		20000		

* – для поставок на экспорт

Выключатели изготавливаются с одним свободным переключающим контактом вспомогательной цепи (1П), двумя (2П) или без них.

Выключатели в дополнительной оболочке имеют степень защиты IP54 и изготавливаются в двух исполнениях по материалу:

Исполнение 1 – оболочка из стекловолокнита (ДСВ) с термостойкостью 280°С, цвет желтый, на токи 1,6...63 А, климатические исполнения У2, Т2, ХЛ5;

Исполнение 2 – оболочка из фенопласта с термостойкостью 140°С, цвет черный, на токи 1,6...25 А, климатическое исполнение У2.

СТРУКТУРА УСЛОВНОГО ОБОЗНАЧЕНИЯ ВЫКЛЮЧАТЕЛЕЙ

АП50Б	XXXX	X	XXX
Обозначение серии	Количество и обозначение максимальных расцепителей тока:	Обозначение дополнительного расцепителя:	Обозначение климатического исполнения и категории размещения
	MT – комбинированный максимальный расцепитель тока (электромагнитный и тепловой) M – электромагнитный максимальный расцепитель тока T – тепловой максимальный расцепитель тока Количество проставляется перед обозначением расцепителя	H – минимальный расцепитель напряжения D – независимый расцепитель O – максимальный расцепитель тока в нулевом проводе	У3, Т3, ХЛ5 – для выключателей без дополнительной оболочки У2, Т2, ХЛ5 – для выключателей в дополнительной оболочке

Пример записи обозначения трехполюсного выключателя в дополнительной оболочке исполнения 1, с тепловыми и электромагнитными максимальными расцепителями на номинальный ток 16 А, с уставкой по току срабатывания электромагнитных расцепителей 10In, с одним свободным переключающим контактом, для поставок на внутренний рынок в районы с умеренным климатом:

Выключатель АП50Б 3MT У2, IP54, 16х10, 1П, исполнение 1, ТУ16-522.139-78.

Пример записи обозначения трехполюсного выключателя с тепловыми и электромагнитными максимальными расцепителями на номинальный ток 16 А, с уставкой по току срабатывания электромагнитных расцепителей тока 10 In, с двумя свободными переключающими контактами, для поставок на внутренний рынок в районы с умеренным климатом по дизайну:

Выключатель АП50Б 3MT У3, 16х10, 2П, «Дизайн», ТУ16-522.139-78.

ГАБАРИТНЫЕ И УСТАНОВОЧНЫЕ РАЗМЕРЫ ВЫКЛЮЧАТЕЛЕЙ

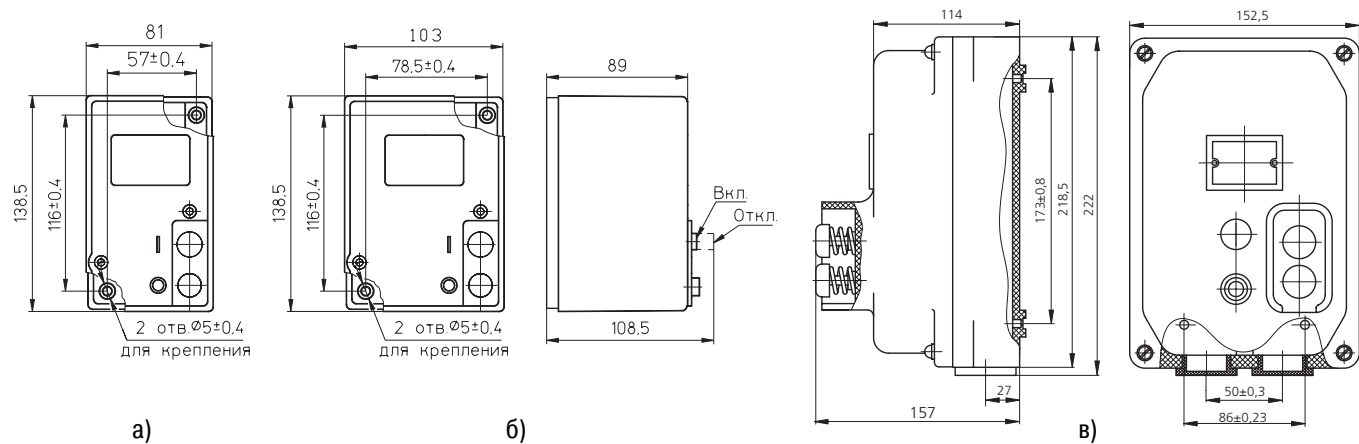


Рис.1 Габаритные и установочные размеры выключателя: а) - двухполюсного; б) - трехполюсного; в) - в дополнительной оболочке

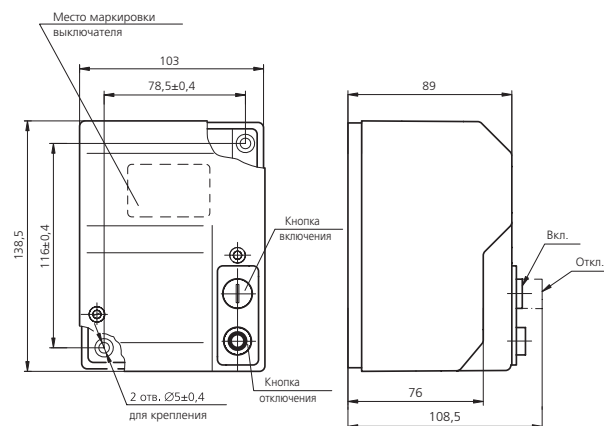


Рис.2 Трехполюсный выключатель в пластмассовой оболочке по дизайну.

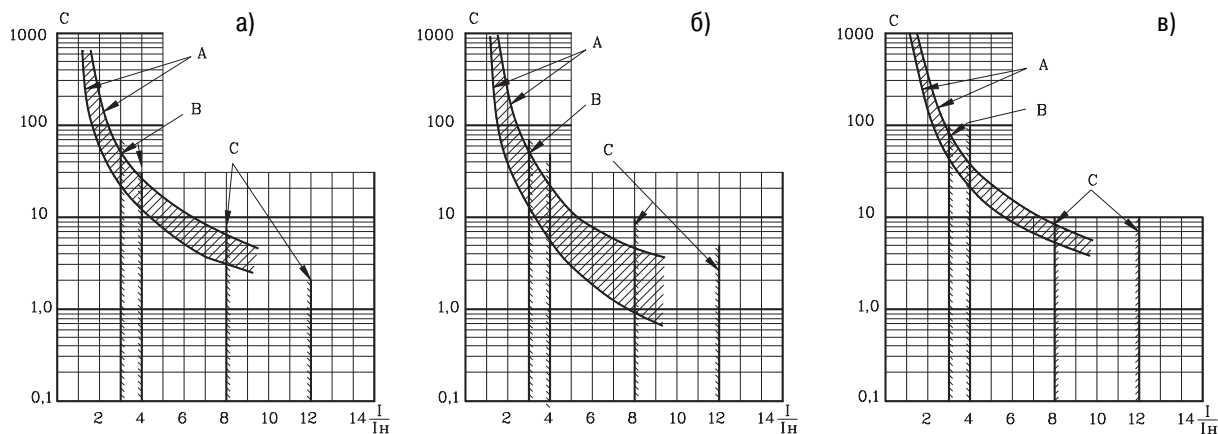


Рис.3 Время-токовые характеристики выключателей с тепловыми и электромагнитными расцепителями на токи: а) - 1,6; 2,5; 4 А; б) - 6,3; 10; 16; 25; 40; 50 А; в) - 63 А (А - зона срабатывания тепловых расцепителей; В - зона срабатывания электромагнитных расцепителей с уставкой 3,5 In; С - зона срабатывания электромагнитных расцепителей с уставкой 10 In)

ТИПОИСПОЛНЕНИЕ АП50Б3М3ТС ТУ 16-522.139-92Д

Предназначены для выполнения функций выключателей АП50Б3МТ, а также для защиты от коротких замыканий цепей управления и сигнализации на напряжение до 380 В переменного тока частоты 50, 60 Гц с рабочим током до 0,5 А.

Выключатели имеют расцепитель цепи управления, конструктивно совмещенный с электромагнитным расцепителем в правом полюсе выключателя. Вывод цепи управления расположен под выводом главной цепи.

Расцепитель цепи управления обеспечивает отключение выключателя при токе в цепи управления 6 А и более без выдержки времени, а в продолжительном режиме выдерживает нагрузку током 0,5 А.

Износостойкость под действием расцепителя цепи управления 250 циклов ВО.

Выключатели изготавливаются в трехполюсном исполнении на номинальные токи (In) 2,5; 4; 6,3; 10; 16; 25; 40; 50; 63 А с уставкой по току мгновенного срабатывания $10 I_n \pm 30\%$.

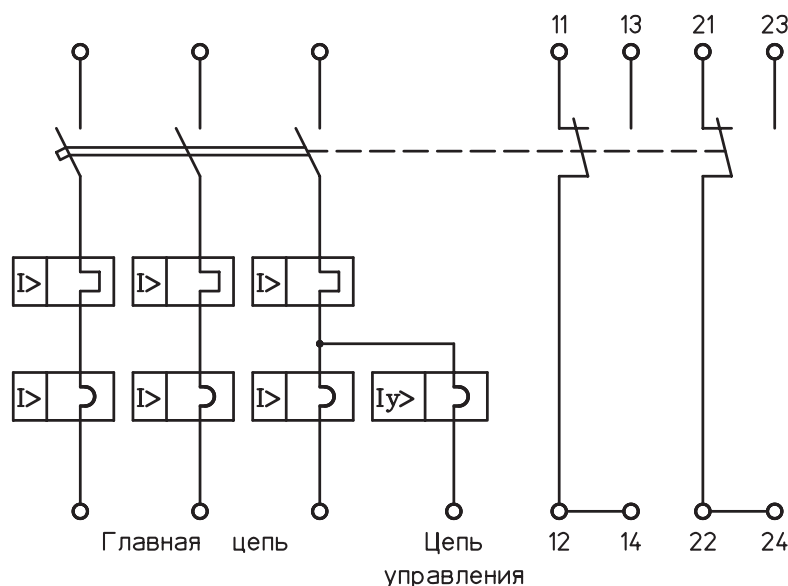


Рис.4 Принципиальная электрическая схема выключателя АП50Б3М3ТС с двумя свободными контактами вспомогательной цепи