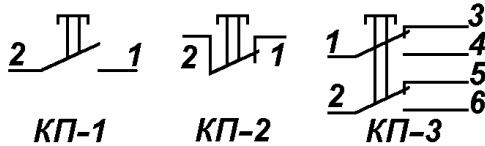


## КНОПКИ КП-1, КП-2, КП-3

*Кнопочные выключатели с врубными контактами КП-1, КП-2, КП-3 предназначены для работы в электрических цепях постоянного и переменного тока в радиоэлектронной аппаратуре производственного назначения*

*Кнопки являются изделиями механического управления, предназначены для объемного монтажа и имеют 2 климатических исполнения (для УХЛ и тропиков)*

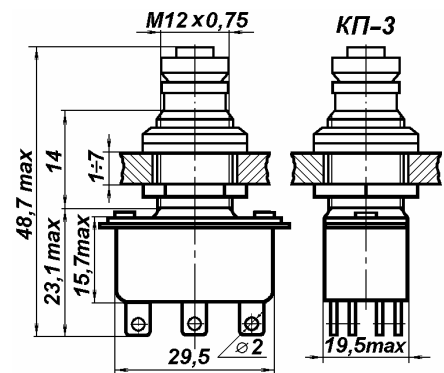
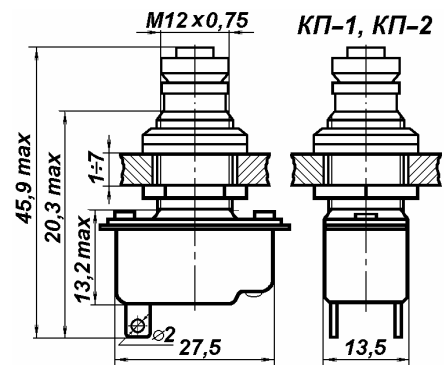
### Электрические схемы коммутации



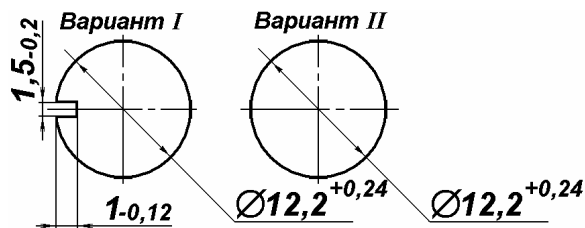
### Технические характеристики

- ♦ Масса кнопок:
  - КП-1, КП-2 – не более 23 г.
  - КП-3 – не более 28 г.
- ♦ Усилие переключения приводного элемента:
  - КП-1, КП-2 – в пределах от 15 до 65 Н
  - КП-3 – от 15 до 85 Н
- ♦ Сопротивление электрического контакта – не более 0,02 Ом
- ♦ Сопротивление изоляции – не менее 1000 МОм
- ♦ Электрическая прочность изоляции:
  - между выводами – 1100 В
  - между выводами и корпусом – 1100 В
- ♦ Диапазон рабочих температур – от -60°C до +70°C
- ♦ Гарантийный срок:
  - 10 лет с даты изготовления для изделий с приемкой «1»
  - 12 лет с даты изготовления для изделий с приемкой «5»
- ♦ Число циклов переключений – 10 000

### Габаритные размеры



### Разметка для крепления



### Электрические режимы коммутации

Род тока	Вид нагрузки	$I_{min} - I_{max}$ , А	$U_{min} - U_{max}$ , В	$P_{max}$ , Вт (ВА)
постоянный	активная	0,01 – 5	$\leq 220$	660
	индуктивная	0,2 – 5	$\leq 27$	135
переменный	активная	0,2 – 3	$\leq 220$	660
		0,5 – 5	$\leq 127$	635
	индуктивная	0,2 – 3	$\leq 220$	317
		0,5 – 5	$\leq 127$	317

### Условные обозначения при заказе

Для изделий с приемкой «5»: «КП-2 ВРО.360.002 ТУ» - для УХЛ; «КП-2Т ВРО.360.002 ТУ» - для тропиков;  
 Для изделий с приемкой «1»: «КП-3Т АУБК 642.240.007 ТУ»