

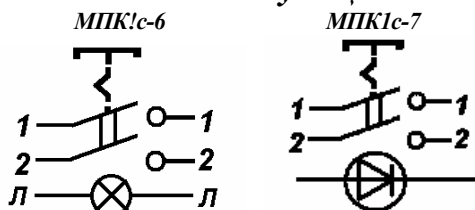
Кнопки малогабаритные МПК1с-6, МПК1с-7

Предназначены для работы в цепях постоянного и переменного тока в радиоэлектронной аппаратуре.

Кнопки изготавливаются во всеклиматическом исполнении и являются изделиями ручного управления и предназначены для:

- ♦ печатного монтажа;
- ♦ объемного монтажа;

Схема коммутации



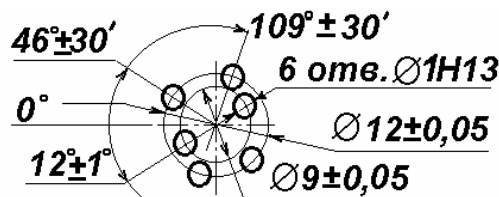
Кнопки имеют фиксацию в положении «включено» и подсветку клавиши. Световым элементом для МПК1с-6 является миниатюрная лампа накаливания СМН-9-60 или СМН-10-55, выпускаемые по ИФМР.675.100.001ТУ. Напряжение питания ламп – 9В, допускается снижение напряжения питания до 6В. Световым элементом для МПК1с-7 является световой элемент КИПД42М60-К4-2 АДБК 432220.576 ТУ. Прямое падение напряжения на излучающем элементе при $I_f=20\text{mA}$ $V_f+2,5\text{V}$ (типичное значение 1,95В)

Технические характеристики

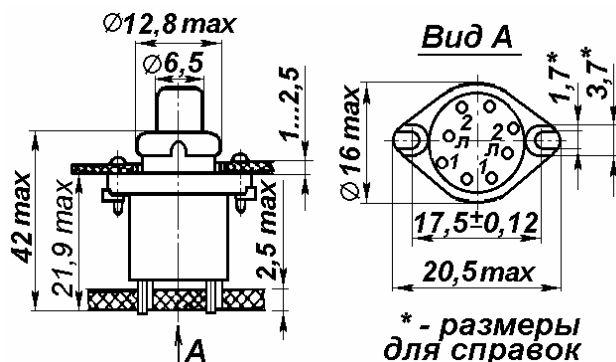
- ♦ Масса кнопок – не более 6,5 г.
- ♦ Усилие переключения – от 4 до 12 Н
- ♦ Сопротивление электрического контакта – не более 0,1 Ом
- ♦ Сопротивление изоляции – не менее 1000 МОм
- ♦ Испытательное напряжение – 500 В
- ♦ Диапазон рабочих температур – от -60°C до +70°C
- ♦ Гарантийный срок:
 - для кнопок с приемкой «1» – 10 лет с даты изготовления
 - для кнопок с приемкой «5» – 15 лет с даты изготовления

Разметка для крепления

Печатный монтаж

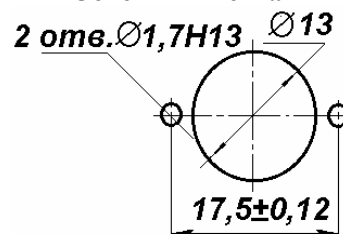


Габаритные размеры



* - размеры для справок

Объемный монтаж



Коммутационная способность на постоянном токе

Род тока	Приемка	Вид нагрузки	Электрические режимы коммутации			Число циклов коммутации в НКУ
			$I_{\text{min}} - I_{\text{max}}$, А	$U_{\text{min}} - U_{\text{max}}$, В	P_{max} , Вт (ВА)	
Постоянн.	«1», «5»	индуктивная	$1 \times 10^{-6} - 0,5$	$1 \times 10^{-3} - 36$	15	5 000
	«5»	активная	$1 \times 10^{-6} - 0,5$	$1 \times 10^{-3} - 36$	15	10 000
	«1»	активная	$1 \times 10^{-6} - 1$	$1 \times 10^{-3} - 36$	15	10 000
Перемен.	«1», «5»	индуктивная	$1 \times 10^{-6} - 0,5$	$1 \times 10^{-3} - 36$	15	5 000
	«5»	активная	$1 \times 10^{-6} - 0,5$	$1 \times 10^{-3} - 36$	15	10 000
	«1»	активная	$1 \times 10^{-6} - 1$	$1 \times 10^{-3} - 36$	15	10 000

Условные обозначения при заказе

Для изделий с приемкой «1»: «Кнопка МПК1с-6В АГО.360.402 ТУ»

Для изделий с приемкой «5» (Только для МПК1с-6): «Кнопка МПК1с-6В ОЮ3.604.051 ТУ»