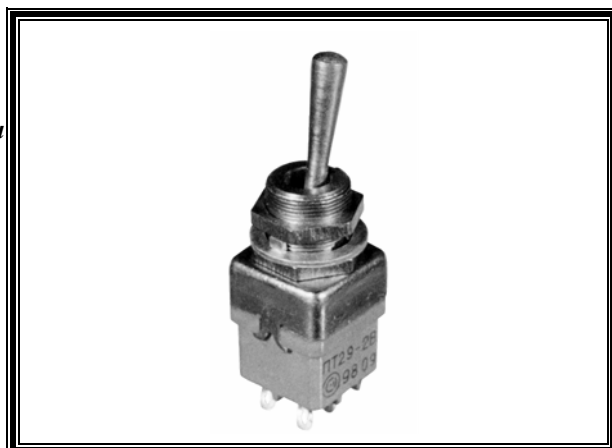


Тумблеры ПТ19, ПТ21, ПТ23, ПТ25, ПТ27, ПТ29

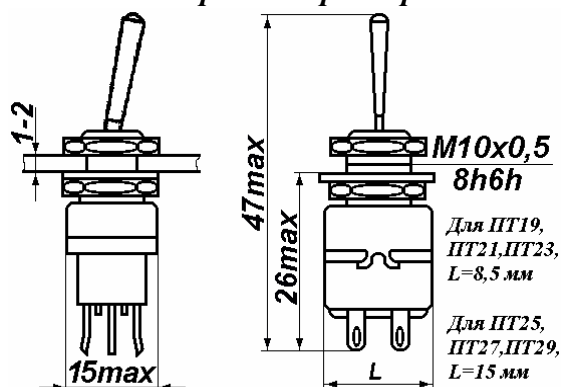
Предназначены для работы в цепях постоянного и переменного тока в радиоэлектронной аппаратуре. Тумблеры изготавливаются во всеклиматическом исполнении, являются изделиями ручного управления и предназначены для объемного монтажа;

Технические характеристики

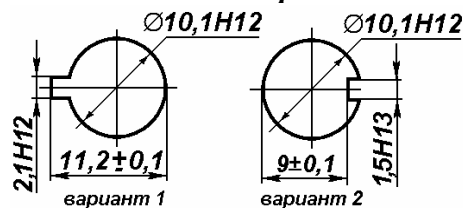
Типономинал	Материал контактов	Схема электрическая	Масса
ПТ19-1 ПТ19-2	Золото серебро		15 г.
ПТ21-1 ПТ21-2	Золото серебро		15 г.
ПТ23-1 ПТ23-2	Золото серебро		15 г.
ПТ25-1 ПТ25-2	Золото серебро		20 г.
ПТ27-1 ПТ27-2	Золото серебро		20 г.
ПТ29-1 ПТ29-2	Золото серебро		20 г.



Габаритные размеры



Разметка для крепления



- ♦ Усилие переключения – от 1,18 до 14,7 Н
- ♦ Сопротивление электрического контакта – не более 0,05 Ом
- ♦ Сопротивление изоляции – не менее 1000 Мом
- ♦ Испытательное напряжение:
 - для типономинала 1 – 500 В эфф.
 - для типономинала 2 – 750 В эфф.
- ♦ Диапазон рабочих температур – от -60°C до +85°C
- ♦ Гарантийный срок с даты изготовления (приемки):
 - для тумблеров с приемкой «1» – 10 лет
 - для тумблеров с приемкой «5» – 15 лет

Коммутационная способность

Типономинал	Род тока	Вид нагрузки	Электрические режимы коммутации			Число циклов коммутации	
			I _{min} – I _{max} , А	U _{min} – U _{max} , В	P _{max} , Вт (ВА)	ПТ19; ПТ23; ПТ25; ПТ29	ПТ21; ПТ27
Типономинал «1»	Пост.	Активная	1 x 10 ⁻⁶ – 0,5	1 x 10 ⁻⁴ – 60	–	25 000 – 30 000	10 000
		Индукт.	1 x 10 ⁻⁶ – 0,25	1 x 10 ⁻⁴ – 36	–	20 000	5 000
	Перем.	Активная	1 x 10 ⁻⁶ – 0,5	1 x 10 ⁻⁴ – 60	–	25 000	10 000
		Индукт.	1 x 10 ⁻⁶ – 0,25	1 x 10 ⁻⁴ – 36	–	20 000	10 000
Типогоминал «2»	Пост.	Активная	0,1 – 2	0,1 – 36	65	20 000	10 000
		Индукт.	0,1 – 0,5	0,1 – 36	65	20 000	10 000
	Перем.	Активная	0,1 – 2	0,1 – 250	65 ÷ 200	20 000 – 25 000	10 000
		Индукт.	0,1 – 0,5	0,1 – 250	65 ÷ 200	15 000 – 20 000	10 000

Условные обозначения при заказе

Для изделий с приемкой «1»: «Тумблер ПТ19-2В АУБК.642.150.003 ТУ
Вместо верхней шестигранной гайки допускается применение декоративной гайки и резинового протектора на нее.
При заказе с гайкой и протектором добавляется:
«Гайка 8.955.009 АУБК 642.150.003 ТУ Протектор 8.634.158 АУБК 642.150.003 ТУ»
Для изделий с приемкой «5»: «Тумблер ПТ9-2В ОЮО.360.092 ТУ»
При заказе с гайкой и протектором добавляется:
«Гайка 8.955.009 ОЮО 360.092 ТУ Протектор 8.634.158 ОЮО.360.092 ТУ»

Режим пайки при электрическом монтаже тумблеров

- температура жала паяльника 240 – 300°C;
- время пайки – 3сек.
- применение теплоотвода обязательно.